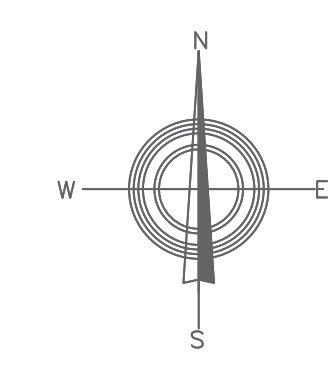


- LEGENDA:**
- GRANIČA GRADA BRČKO
  - GRANIČA OBUHVATA
- OBJEKTI**
- OBJEKTI KOJI SE ZADRŽAVAJU
  - PLANIRANI OBJEKTI
  - PROMETNICE
  - GRANIČA NODOSTUPA
  - BIKIKLISTIČKA STAZA
  - REGULACIJA VODOTOKA
  - RUKA SAVA
  - INDUSTRIJSKI KOLESIJEK SA ZAŠTITNIM POJASOM
  - VODODZAHVATNI OBJEKAT
- TELEKOMUNIKACIJE**
- TKG KABLOVSKI RAZVOD
  - TKG PRKLIJUČAK
  - TKG KABLAN, PE POSTOJEĆI
  - TKG ŽIVOD POSTOJEĆI
  - TKG ČIJEV POSTOJEĆA
  - TKG KOMUNIKACIJA POSTOJEĆA
  - TKG KABLOVSKA OPTIKA
  - TKG NASTAVAK POSTOJEĆI
- OZNAKE**
- XXXXX BROJ K.Č. (x=broj)
  - GRANIČA KATASTARŠKE ČESTICE
  - GRANIČA URBANISTIČKE (GRABEVINSKE) PARELE



**NOSITELJ PRIPREME:**

AGENCIJA ZA VEŠTAČENJE I PROJEKTOVANJE I INŽINJERING  
 BIA ILLA ŠPANOVIĆ TRPETA  
 BEOGRAD, BEOGRADSKA 111  
 BEOGRAD, BEOGRADSKA 111

**NOSITELJ IZRADE:**

ZAVOD ZA PLANIRANJE, PROJEKTOVANJE I IZVOĐENJE  
 BEOGRAD, BEOGRADSKA 111

**PLANSKI DOKUMENT:**

REGULACIJSKI PLAN "ZONA RADA I INDUSTRIJE - INTERPLET" U BRČKO DISTRIKTU BIH

**KARTA:**

TELEKOMUNIKACIJSKA INFRASTRUKTURA

**FAZA:** NACRT PLANA  
**ŠIFRA:** 05-280/22 - RP  
**MJERILO:** 1:1500  
**BROJ LISTA:** 11A

**RAVNA TEL:**  
 DEDEIĆ ISMET, dipl.ing.prom. M.P.

srpanj 2023.